

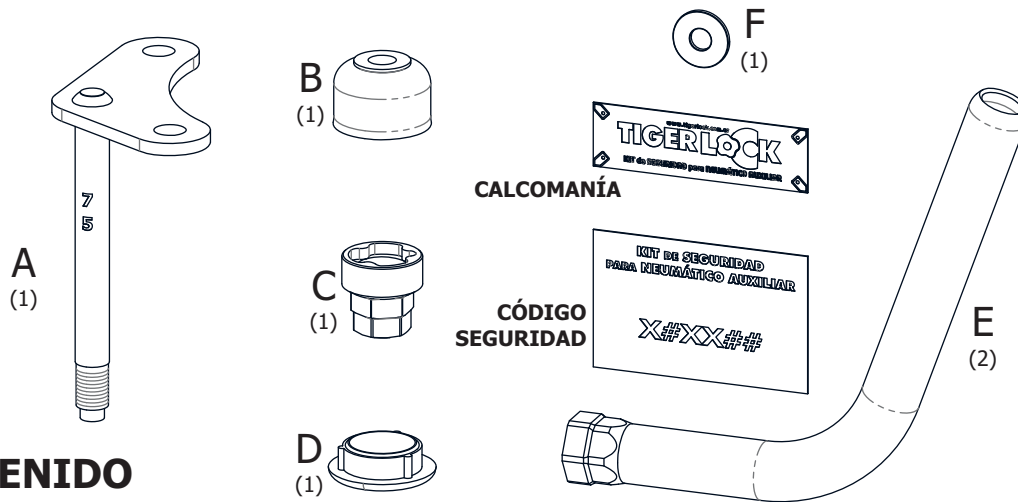


ASE075

KIT SEGURIDAD PARA NEUMÁTICO AUXILIAR

RENAULT® DUSTER® OROCH® 2016->

LLANTA CHAPA 6 1/2 x 16H - CUBIERTA 215/65R16

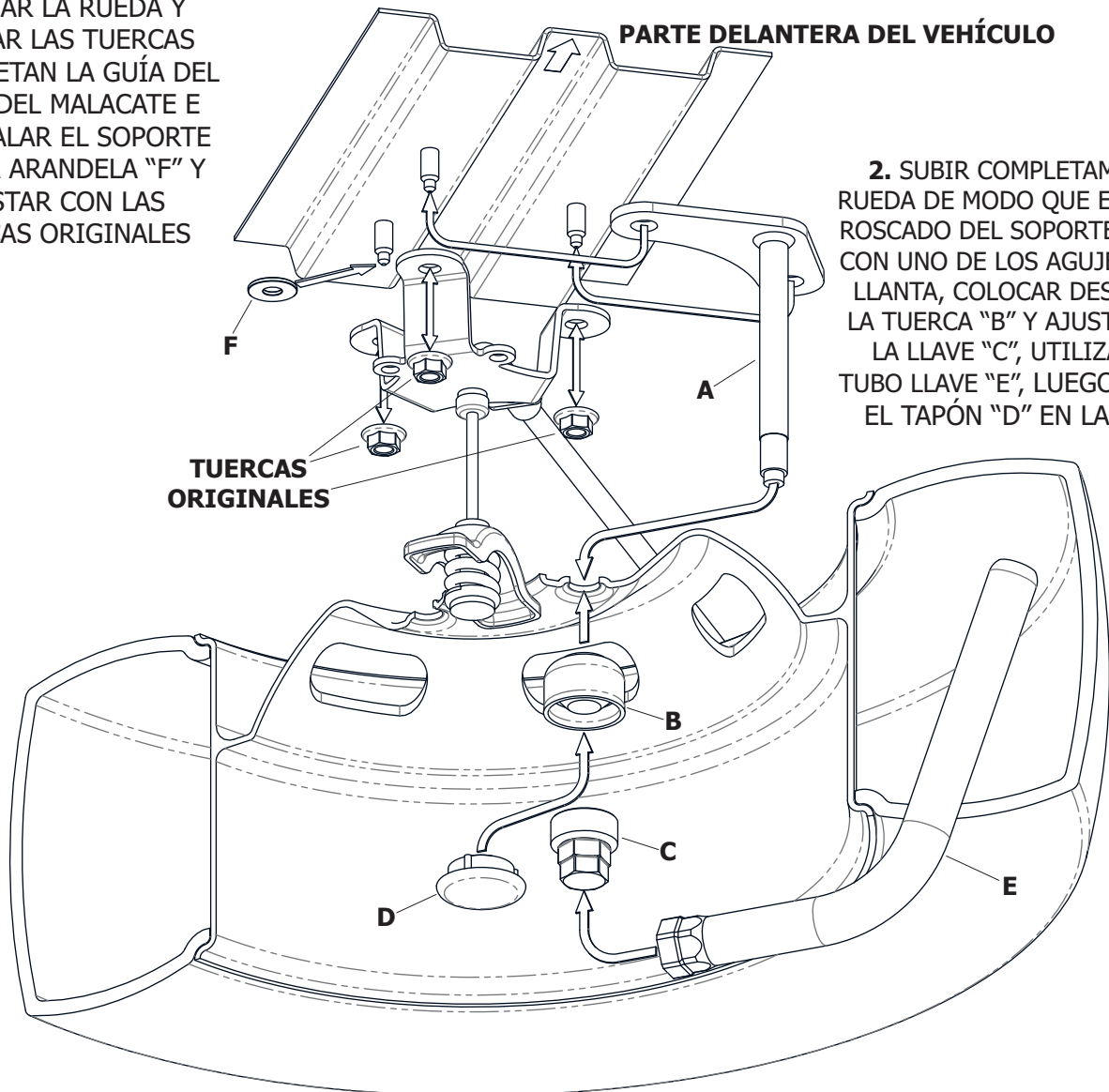


CONTENIDO

1. BAJAR LA RUEDA Y RETIRAR LAS TUERCAS QUE SUJETAN LA GUÍA DEL CABLE DEL MALACATE E INTERCALAR EL SOPORTE "A" Y LA ARANDELA "F" Y AJUSTAR CON LAS TUERCAS ORIGINALES

PARTE DELANTERA DEL VEHÍCULO

2. SUBIR COMPLETAMENTE LA RUEDA DE MODO QUE EL EXTREMO ROSCADO DEL SOPORTE COINCIDA CON UNO DE LOS AGUJEROS DE LA LLANTA, COLOCAR DESDE ABAJO LA TUERCA "B" Y AJUSTARLO CON LA LLAVE "C", UTILIZANDO EL TUBO LLAVE "E", LUEGO COLOCAR EL TAPÓN "D" EN LA TUERCA



PRECAUCIÓN: GUARDAR LA LLAVE DE SEGURIDAD EN EL BOLSO PORTAHERRAMIENTAS Y, EN CASO DE PÉRDIDA, SOLICITAR UNA NUEVA MEDIANTE EL CÓDIGO IMPRESO EN LA TARJETA



ADHERIR LA CALCOMANÍA EN UN LUGAR VISIBLE (PARAGOLPES, PORTÓN TRASERO, LUNETA, ETC.)